



DISPOSITIF D'ÉCONOMIES D'ÉNERGIE CONNECTÉ

GAMME VOLTALIS CONNECT VX+

Véritable thermostat connecté intelligent, la gamme Connect vx+ apporte des services enrichis aux utilisateurs pour aller encore plus loin dans les économies d'énergie.

Éligible au dispositif Coup de pouce Pilotage connecté du chauffage pièce par pièce de la Prime CEE, BARTH-173, ce dispositif répond aux fonctionnalités de la classe B de la norme NF EN ISO 52120-1 pour les bâtiments résidentiels. Il répond aux normes EN 12098-1 et EN 12098-3 pour son éligibilité aux Certificats d'Économies d'Énergie.

LES PLUS

- Puissance logicielle
- Sondes de température locales
- Communication 4G et Zigbee
- Compatible tout type de radiateur
- Suivi et pilotage de consommation
- Programmation horaire
- Pilotage individuel de chaque appareil
- Système de régulation pièce par pièce
- Confort d'utilisation
- Intelligence locale



Visuels non contractuels

CARACTÉRISTIQUES TECHNIQUES

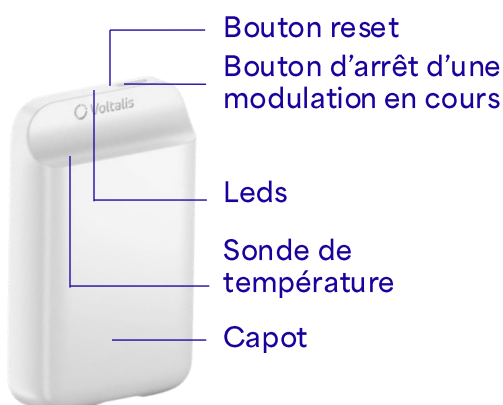
BOÎTIER VOLTALIS CONNECT VX+ (WIRE & RELAY)

Ce module de commande Voltalis s'installe discrètement sur chaque appareil de chauffe (radiateurs, sèche-serviettes...), mesure leur consommation en temps réel et permet de les piloter en fonction des besoins du réseau électrique et des commandes de l'utilisateur.

Caractéristiques principales :

- Compteur classe de précision 0.5S (0,5% de précision), métrologie conforme à la norme NF EN 62053-22 et répondant aux exigences du Code de l'Énergie pour l'effacement résidentiel.
- Sonde de température ambiante (tolérance à $\pm 0,5^{\circ}\text{C}$ et précision de $1,0^{\circ}\text{C}$)
- Mémoire locale
- Horloge interne et horodatage précis des données transmises
- Sécurité : puce coffre-fort (et cryptage intégral) pour niveau de protection bancaire.
- Communication : dernière version du Zigbee Mesh, avec maillage des matériels installés permettant de maintenir une haute disponibilité des communications.
- **Pilotage des radiateurs :**

VERSION FIL PILOTE (WIRE VX+F)	VERSION RELAY (RELAY VX+R20A)
<ul style="list-style-type: none"> - S'intègre à tous les types de radiateurs modernes, - Pilotage du chauffage à partir de l'interface « fil pilote » du radiateur, - Gestion des 4 modes fil pilote (confort, éco, hors gel, arrêt). 	<ul style="list-style-type: none"> - Pilote directement l'appareil connecté par la puissance, - Utilisable pour tout appareil de chauffage (incl. ceux sans fil pilote) - Gestion de 4 modes (confort, éco, température, arrêt)



Caractéristiques techniques :

- Température de fonctionnement : $5\sim 50^{\circ}\text{C}$
- Alimentation : 100~240V AC
- Fréquence : 50/60Hz
- Intensité max : 16A (Wire vX+F) et 20A (Relay vX+R20A)
- Consommation électrique : $< 0,4\text{ W}$
- Dimensions, Lxlxh : 114 mm x 72 mm x 23 mm
- Produit d'intérieur - Indice de protection : IP2x
- Plage de fonctionnement en environnement humide : 10-90% (sans condensation)
- Inflammabilité : Niveau V0
- Résistance du plastique à la chaleur : $125 \pm 2^{\circ}\text{C}$

Modalités de pose :

- ✓ S'installe en affleurant sous ou à côté de chaque équipement,
- ✓ Directement raccordé à l'alimentation électrique de l'appareil

CARACTÉRISTIQUES TECHNIQUES

BOÎTIER VOLTALIS CONNECT VX+C

Le boîtier Voltalis Connect vX+C (module de communication central) assure la communication en local avec les autres modules via Zigbee et transmet les données collectées à la plateforme Voltalis en 4G / 2G ou Wi-Fi de façon totalement sécurisée.

Caractéristiques principales :

- Dispositif centralisé assurant une fonction de programmation et régulation différenciée de la température intérieure (quatre allures au moins selon les besoins : confort, pré-confort, économie, température, hors-gel et arrêt)
- Puissance de calcul locale (Edge computing)
- Port USB pour mise à jour ou extensions filaires
- **Communication :**
 - Avec la plateforme Voltalis : 4G / 2G (backup).
 - Localement avec les autres modules : ZigBee.
- **Sécurité :**
 - Intégration d'une puce coffre-fort (et encryptage intégral) assurant une protection de niveau bancaire pour les communications locales et vers le Cloud.
 - Assure la protection des logiciels et des données.



Caractéristiques techniques :

- Température de fonctionnement : 5~50°C
- Alimentation : 100~240V AC
- Fréquence : 50/60Hz
- Consommation électrique : < 8 W
- Dimensions, Lxlxh : 219 mm x 124mm x 42mm
- Produit d'intérieur - Indice de protection : IP2x
- Plage de fonctionnement en environnement humide : 10-90% (sans condensation)
- Inflammabilité : Niveau V0
- Résistance du plastique à la chaleur : 125 ± 2°C

MYVOLTALIS - L'APPLICATION « TOUT-EN-UN » (1/2) PILOTAGE AVANCÉ DU CHAUFFAGE



PILOTAGE DU CHAUFFAGE PIÈCE PAR PIÈCE

Le module Connect vX+ permet de piloter chaque radiateur de manière autonome via MyVoltalis. Chaque pièce devient une zone thermique indépendante, avec :

- Programmation horaire par zone selon les rythmes de vie.
- Mesure de la température ambiante pour une régulation de type thermostat connecté.
- Commande directe des radiateurs : ajustement des consignes ou bascule de mode à tout moment

Conformité avec la classe B de la norme NF EN ISO 52120-1.

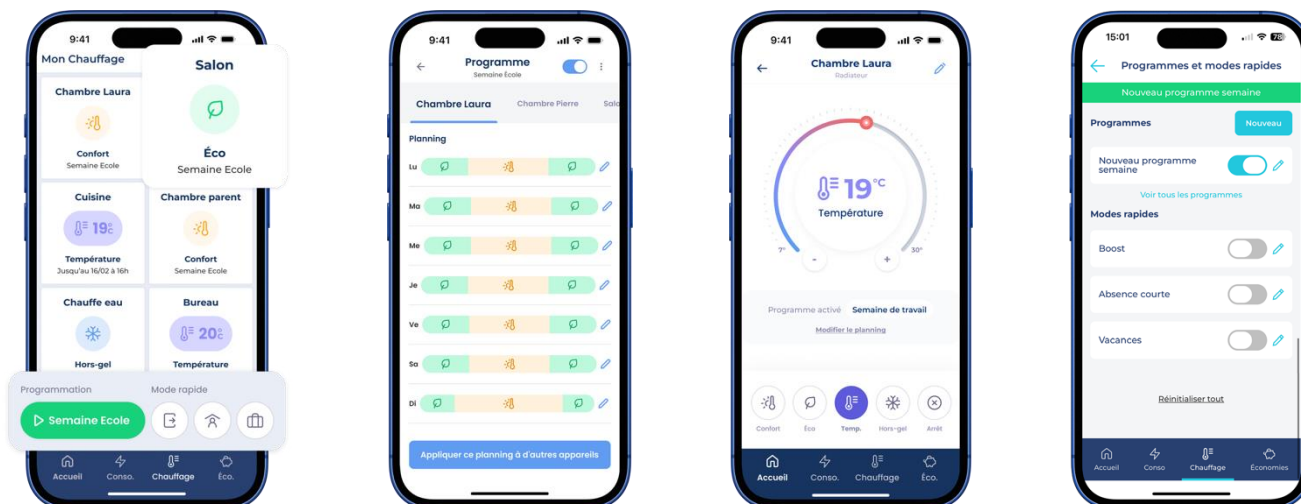
MODES RAPIDES : PILOTAGE GLOBAL SIMPLIFIÉ

Trois modes sont disponibles pour ajuster l'ensemble du logement, à la volée :

- **Boost** : active immédiatement les radiateurs en mode Confort pour accélérer la montée en température, par exemple en cas de retour imprévu.
- **Absences courte** : abaisse tous les radiateurs en mode Éco pour quelques heures, utile en cas d'absence courte ou d'oubli.
- **Vacances** : désactive la chauffe tout en maintenant une sécurité Hors-gel sur tout le logement.

Ces modes sont désactivables à tout moment, et n'altèrent pas la programmation initiale.

N.B. le dispositif de régulation fonctionne même en cas de perte de connexion Internet.



MYVOLTALIS - L'APPLICATION « TOUT-EN-UN » (2/2)

SERVICES ASSOCIÉS

MyVoltalis offre un tableau de bord complet de services liés à la consommation électrique du logement, pour mieux la comprendre et l'optimiser :

- Suivi de consommations en temps réel (chauffage), au jour, à la semaine, au mois et à l'année, en euros et en kWh, ainsi que la répartition des usages (désagrégation)
- Historique de consommation du logement et consommation générale grâce aux données du compteur Linky (si équipé),
- Désagrégation par usage de la consommation globale,
- Prédiction de consommation à la fin du mois,
- Fonctionnalités de maîtrise de budget avec définition d'objectifs et alerte en cas de dépassement, et un bilan annuel de consommation
- Diagnostics, des conseils et écocgestes pour aller plus loin dans les économies.

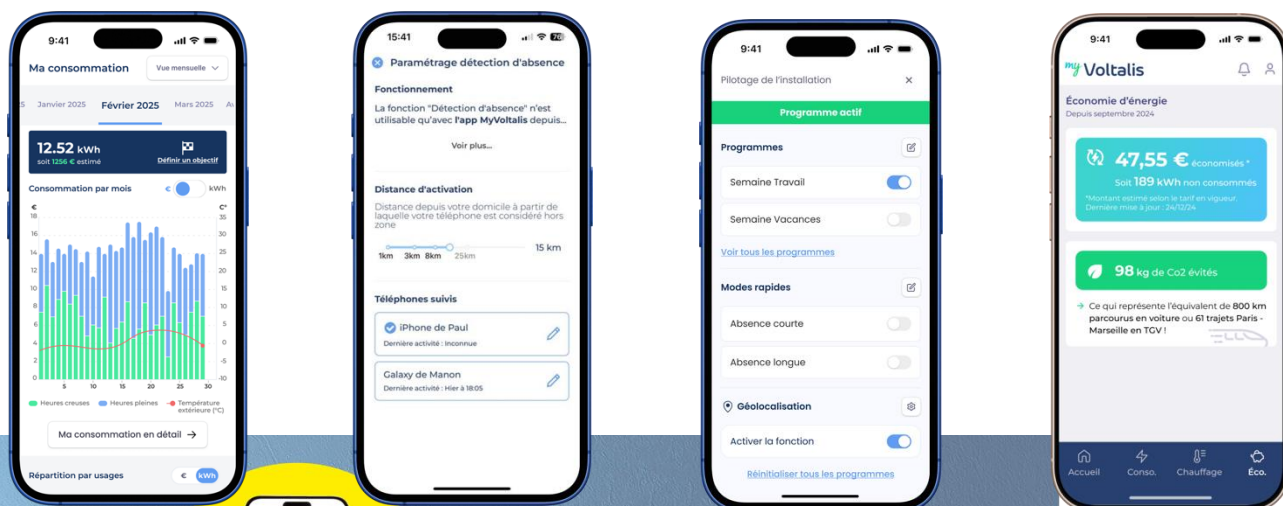
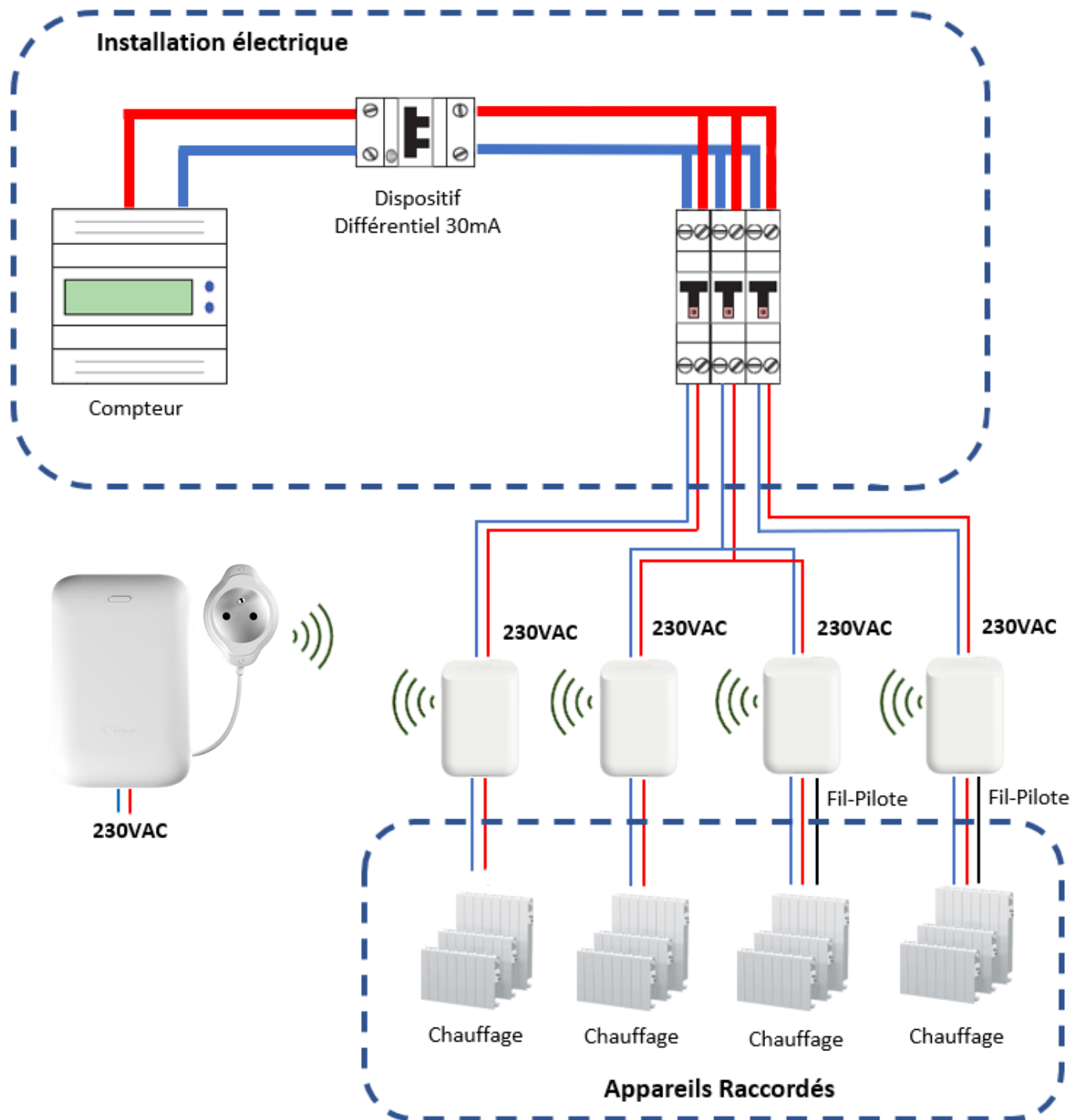


SCHÉMA DE CÂBLAGE INDICATIF

INSTALLATION MONOPHASÉE



Avertissement

Par soucis de clarté, le schéma indiqué ici est à retenir dans son principe. Pour des raisons techniques, inerrants à la configuration du site d'installation ou du fait de l'évolution des normes, certains éléments peuvent ne pas être présents ou installés différemment.